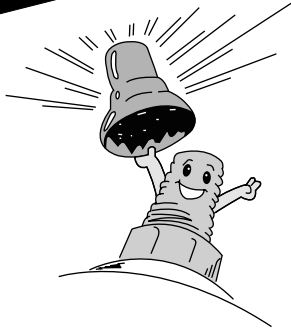


スレート屋根
折板屋根 用

ポリマキャップ

コーキング材入
ボルトキャップ



屋根の塗替え時、いつも悩みはボルトが発錆していること。
たくさんのボルト達を手軽に素早く防錆して再生してやりたい…。
作業性抜群のポリマキャップで時代のニーズにお応えします。



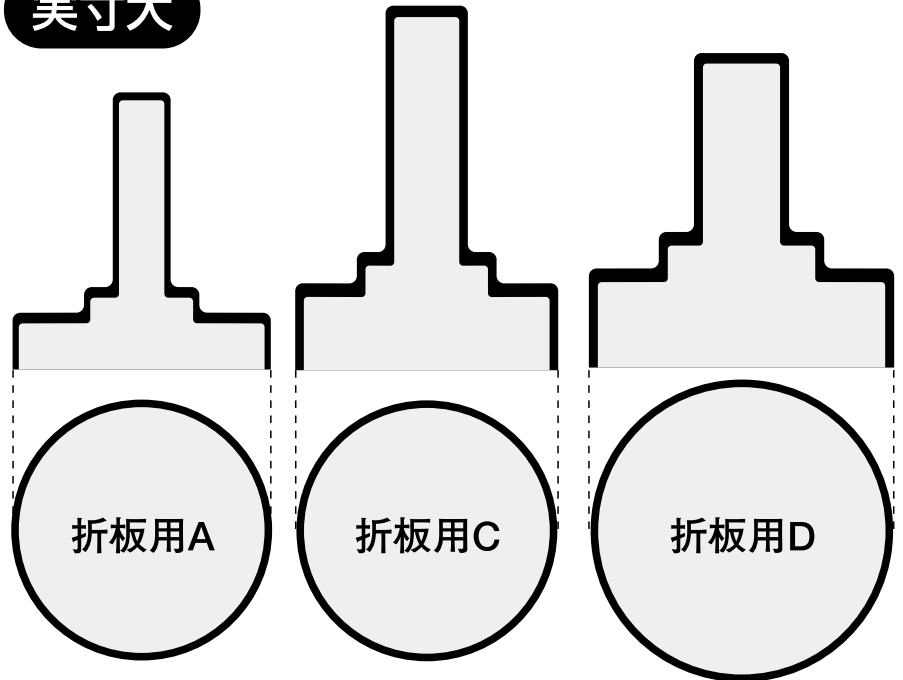
特長

1. 従来工法の5倍以上のスピードアップ。
2. 防蝕性。雨もり防止。耐水性。耐候性。
3. 屋根工事の安全性。

用途	規格		色
スレート用	大波	6φ	ライトグレー
	小波	6φ	
折板用	A	6φ×37	グレー
	C	8φ×46	ブルー
	D	10φ×40	ブラウン

対象のボルトに合わせてお選びください。

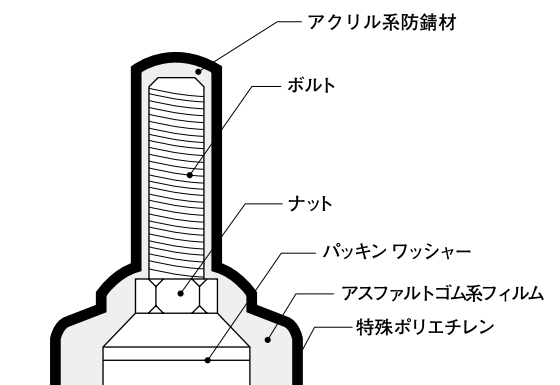
実寸大



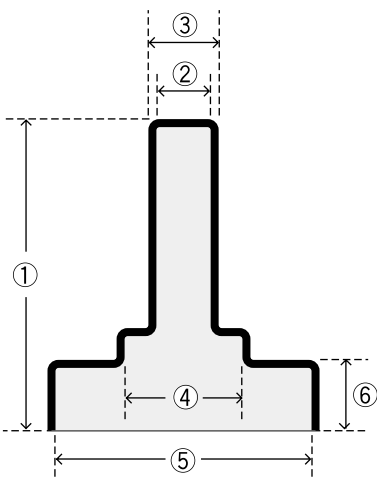
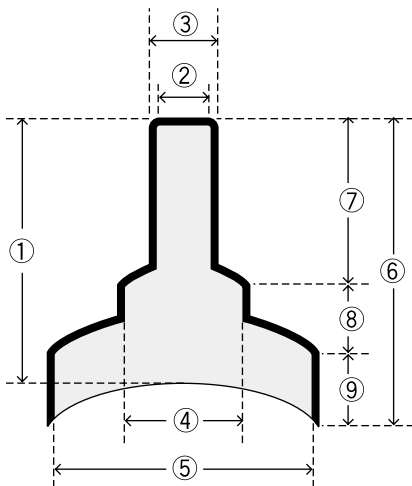
注意事項

1. 冬季の作業は、できるだけさけてください。
※防錆材の乾燥が遅く雨水や結露で流れ出す恐れがありますので【5℃×24時間】の乾燥時間を確保して下さい。
※フィルムが低温下により固くなり、密着や作業性が悪くなります。
2. 雨天時の作業は、止めてください。
また、24時間以内に降雨や結露水の発生が予想される場合も、同様に作業は止めてください。
3. 保存は40℃以下でお願いします。
4. 裏面の寸法表をご確認の上、ご注文ください。

ポリマキャップ装着時の断面図

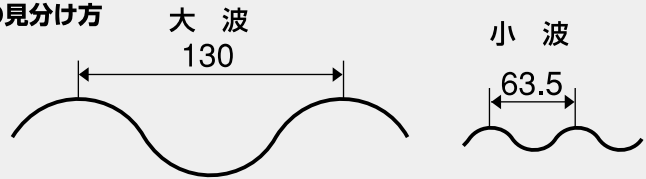


ポリマキャップ寸法表



スレート用

■スレートの見分け方



単位：mm

規格	①	②	③	④	⑤	⑥	⑦	⑧	⑨	
大波	6φ	45.4	6.0	9.3	13.0	29.0	49.0	28.7	7.8	12.5
小波	6φ	45.4	6.0	9.3	13.0	29.3	55.0	28.7	7.8	18.5

※プラスチック成型品の為 ±1/80程度の誤差があります。

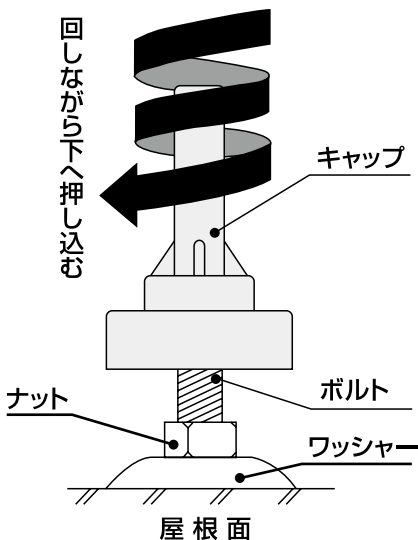
折板用

単位：mm

規格	①	②	③	④	⑤	⑥	
A	6φ×37mm	37.0	6.0	8.8	13.6	32.5	7.5
C	8φ×46mm	48.5	8.6	12.2	16.2	32.5	11.5
D	10φ×40mm	42.0	10.2	13.8	19.5	38.0	13.1

※プラスチック成型品の為 ±1/80程度の誤差があります。

キャップの取り付け方



お問い合わせは

ご注意

- 必ず左図のように回しながら押し込んで下さい。
- 絶対に木づち等で叩かないで下さい。
- スレート用の大波と小波は、スレートの山部にあたり最後まで回せませんが、充填材がはみ出さないよう、できるだけ回しながら押し込んで下さい。
- 上から下に向かってまっすぐに押し込みますと、中の充填材はキャップ内を充填する前に外へはみ出し、外観及び性能面で本来の役目を果たすことができない事があります。
- 充填材が乾燥しきっていない状態で水分に触れると、溶解し流れ出す恐れがあります(充填材として特殊アクリルエマルジョンが入っています)。
- 降雨や結露が予想される場合は、施工を見合わせて下さい。(充填材が流れ出し、屋根面に白いスジが残る事があります)。

MIZTANI
水谷ペイント株式会社

大阪市淀川区西三国4丁目3-90 ☎06(6391)3151
東京・北関東・中部・大阪・広島・福岡・札幌

カタログ掲載の内容は予告なく変更する場合がありますので、
あらかじめご了承ください。

